

PLANCHAS & EQUIPEMENTS ENCASTRABLES



CUISINES D'EXTÉRIEUR

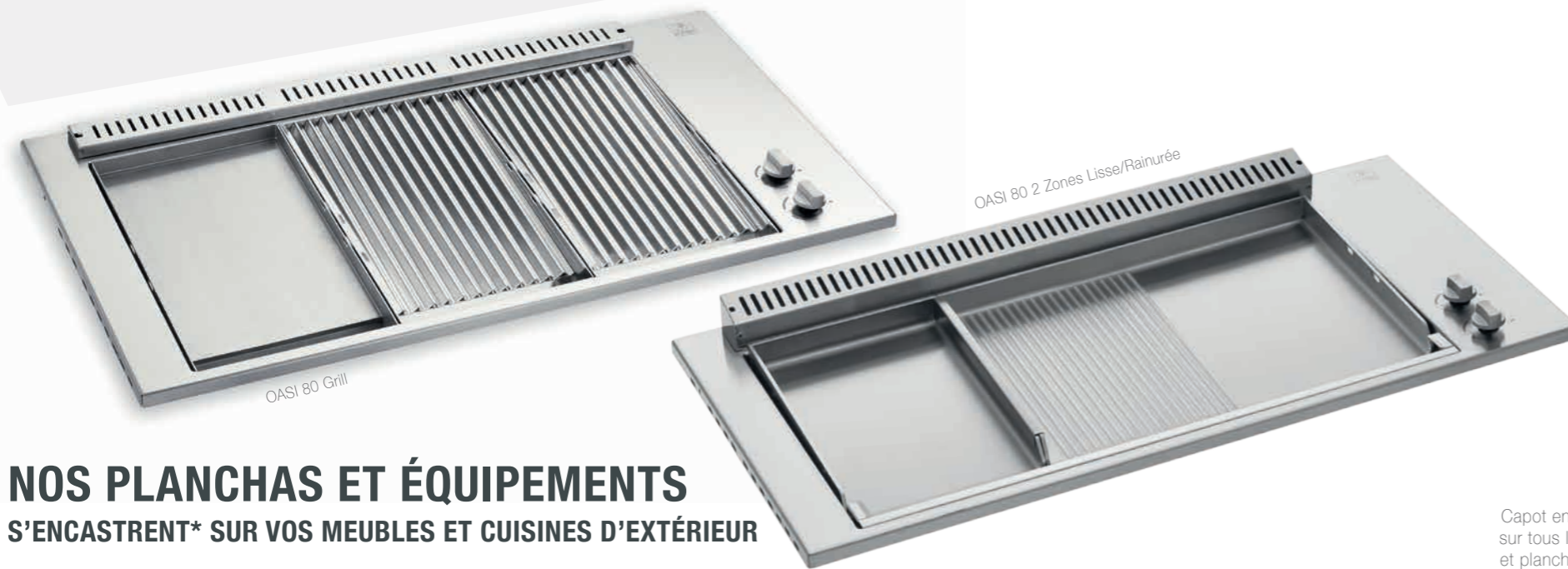
Fabriqué en Italie

www.plancha-planet.fr

OUTDOOR COOKING

PLANCHAS ENCASTRABLES OASI

ÉQUIPEMENTS ENCASTRABLES



Feu Dual Gaz & capot Inox
Ref. 207048



Feu Dual Gaz F2 & capot Inox
Ref. 400123



Evier Inox 40 & capot Inox - Ref. 260007
Robinet rétractable Sotto - Ref. 209007



Feu Dual Gaz F3 & capot Inox
Ref. 207049



Table induction & capot Inox
Ref. 207051



Evier Inox 59 & capot Inox - Ref. 260008
Robinet rétractable Sotto - Ref. 209007



Capot en Inox 316 marin
sur tous les équipements
et planchas encastrables



Friteuse & capot Inox
Ref. 207050

NOS PLANCHAS ET ÉQUIPEMENTS

S'ENCASTRENT* SUR VOS MEUBLES ET CUISINES D'EXTÉRIEUR

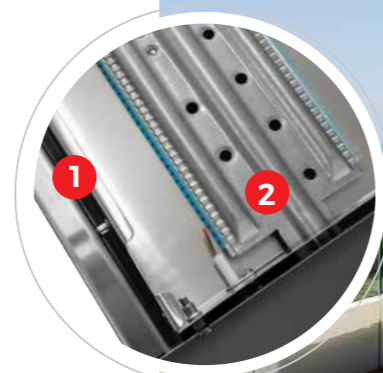


Récupération des graisses à l'avant.
Cuisson saine :
flamme sans contact
avec les aliments.

Planchas	OASI 55 ELEC	OASI 80 ELEC	OASI 55	OASI 55 + Feu	OASI 80	OASI 80 (2 zones)	OASI 80 + Feu	OASI 80 GRILL
Plaque	Lisse	Lisse	Lisse	Lisse/Rainurée	Lisse	Lisse/Rainurée	Lisse	Lisse/Rainurée
Ref.	400124	400125	203090	203091	203092	203093	203094	203095
Alimentation	Electrique ⚡	Electrique ⚡	Gaz - 2 brûleurs	Gaz - 2 brûleurs	Gaz - 3 brûleurs	Gaz - 3 brûleurs	Gaz - 3 brûleurs	Gaz - 3 brûleurs
Puissance	2400 Watts	3120 Watts	5600 Watts	5600 Watts	8400 Watts	8400 Watts	8400 Watts	8400 Watts
Plaque	53x40 cm	79x40 cm	53x40 cm	53x40 cm	79x40 cm	26+53x40 cm	79x40 cm	26+26+26x40 cm
Poids	30 Kg	46 Kg	35 Kg	42 Kg	48 Kg	48 Kg	55 Kg	48 Kg
Convives	2-6	6-12	2-6	2-6	6-12	6-12	6-12	6-12

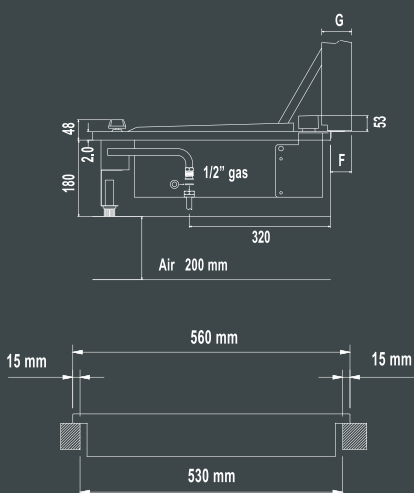
CARACTÉRISTIQUES

Fabrication en Inox 304 alimentaire.
Capots systématiquement fournis en Inox 316 Marin.
Plaques de cuisson d'épaisseur 5 mm avec renforts et vis en titane.
Il est possible de couper, racler, travailler sur nos plaques.
Alimentation butane, propane, gaz de ville, électricité selon le modèle.
Type de plaque : lisse ou lisse/rainurée. Nombre de brûleurs : 2 ou 3.
Largeur de plaque de cuisson : 55 cm, 80 cm.
Large récupérateur de graisses grande contenance.
Résistant à la corrosion, rouille, écaille, oxydation.
Double caisson de chauffe évitant que la structure extérieure ne surchauffe pour concentrer la chaleur sur la plaque. ①
Larges brûleurs à bande avec flamme réglable. ②
Garantie : 3 ans pour les structures, 10 ans pour les plaques.
Pièces détachées disponibles pendant 15 ans.

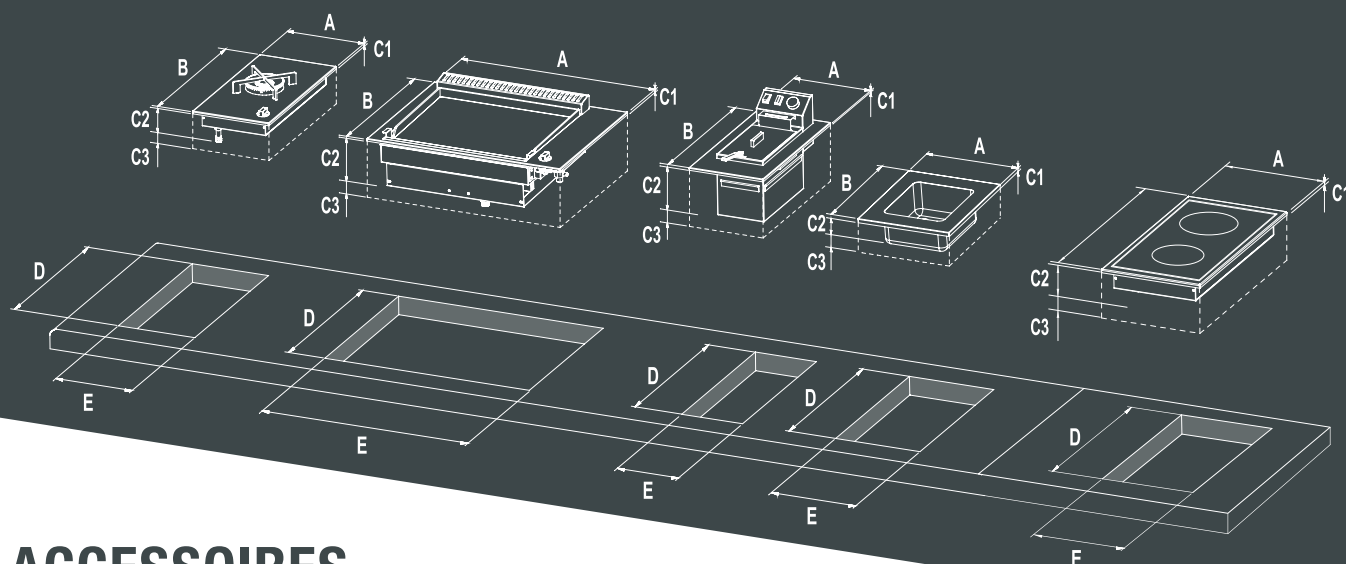


* Plans d'encastrement en page 4

PLANS D'ENCASTREMENT OASI et EQUIPEMENTS



Dim. mm	A	B	C1	C2	C3	C2+C3	Dim. encastrément			
							D	E	F	G
55	730	560	20	180	200	380	530	700	80	90
80/mix/grill	1030	560	20	180	200	380	530	1000	80	90
55+Fdual	850	560	20	180	200	380	530	820	80	90
80+Fdual	1150	560	20	180	200	380	530	1120	80	90
F.Dual	290	560	20	90	150	240	530	260	80	90
F2	400	560	20	90	150	240	530	370	80	90
F3	590	560	20	90	150	240	530	560	80	90
OASI 55 ELEC	850	560	20	140	150	290	530	820	80	90
OASI 80 ELEC	1150	560	20	140	150	290	530	1120	80	90
FRITEUSE	290	560	20	190	50	240	530	260	80	90
INDUCTION	400	560	20	52	150	202	530	370	80	90
EVIER 59	590	560	20	200	150	350	530	560	80	90
EVIER 40	400	560	20	200	150	350	530	370	80	90



ACCESSOIRES

Par cuisson

55	Ref. 0206057
60	Ref. 0206069
80	Ref. 0206102
80 mix	Ref. 0206024
80 grill	Ref. 0206109



Kit 4 accessoires de cuisson

Ref. 0206015



Clean Pack Maxi

Ref. 0214006



Clean Pack Easy

Ref. 0206107



Retrouvez tous nos produits sur www.plancha-planet.fr

- facebook.com/Planchaplanet
- instagram.com/plancha.planet
- pinterest.fr/planchaplanet

Votre revendeur
Distribué en France par Planet Outdoor



OUTDOOR COOKING